

TEVIVA

TASAPINNALINE BETOONIST KATUSEKIVI

Sileda pinnaga katusekivi, mis sobib ideaalselt ka modernse arhitektuuriga majadele. Teviva katusekivil on patenteeritud pooridevaba Cisar® pinnakate, mis tagab kivi tugevuse ja pinnakatte pika UV-kindluse ning takistab katuse määrdumist ja sambla levikut. Nii näeb katus ka aastate möödudes uus välja.

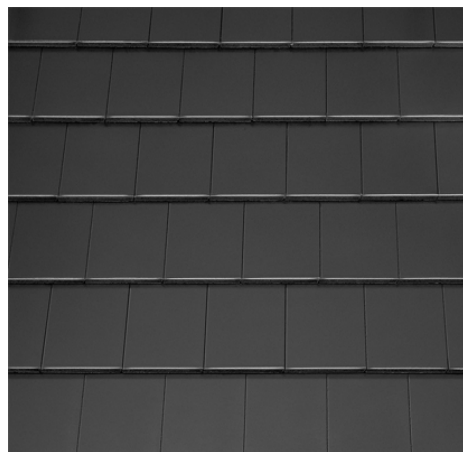
VÄRVIVALIK



must



tumehall



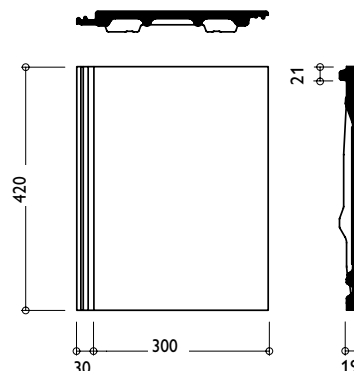
SPETSIFIKATSIOON

Alates kaldest:	** 19°
Pikkus:	420 mm
Laius:	330 mm
Kattelaius:	300 mm
Kaal:	ca 4,6 kg
Roovisamm:	* 312-340 m
Vajalik arv m2 kohta	ca 9,8-10,7 tk
Alusel:	216 tk
Pakis:	36 tk

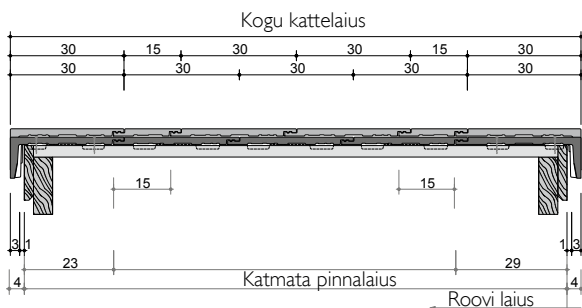
* oleneb katusekaldest

** alla 20° kalde puhul tihendada distantssliist ja aluskate suunata vihmaveesüsteemi

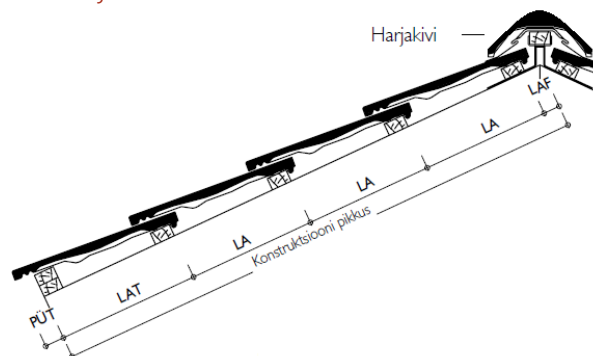
MÕÖTMED



HORISONTAALJAOTUS



ROOVIJAOTUS



Katusealle [kraadides]	< 25°	25° – 35°	> 35°
LA [mm]	315 – 312	325 – 312	340 – 312