

# TEGALIT BETOONKIVID

## VÄRVIVALIK



reddot design award

## TEHNILISED ANDMED

Roovisamm:	312-340*mm
Keskmine kattelaius:	300 mm
Vajalik arv m <sup>2</sup> kohta:	9,8-10,7tk
Kaal:	ca 5,25 kg
Miinimumkalle:	14°**

\* oleneb katusekaldest

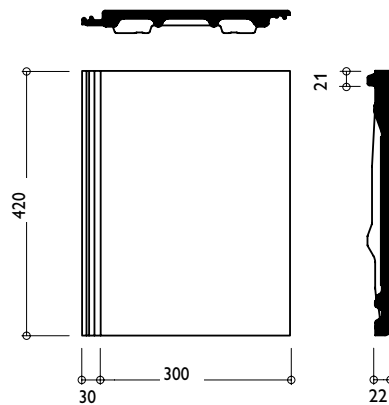
\*\* alla 20° kalde puhul tihendada distantsliist ja aluskate suunata vihmaveesüsteemi

**30** AASTAT  
MONIERI  
MATERJALI  
GARANTII

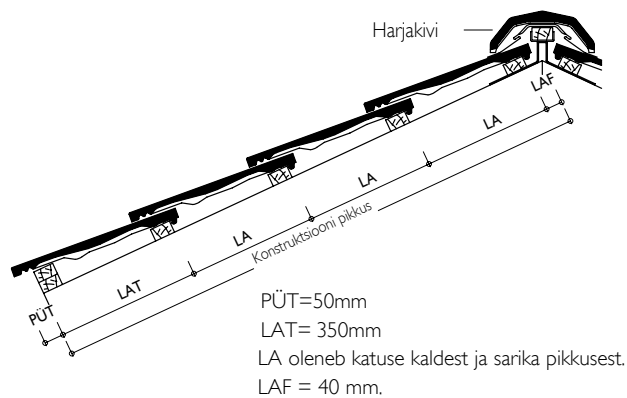


**+25%**  
TUGEVS  
Tegelikult kasutatavad on keskmiselt 25% tugevamad kui seda näeb ette standard DIN PLUS

## MÕÖTMED



## ROOVIJAOTUS



Katusekalle [kraadides]	< 25°	25° – 35°	> 35°
LA [mm]	315 – 312	325 – 312	340 – 312

## HORISONTAALJAOTUS

